



**Общество с ограниченной ответственностью  
«Завод сварочного оборудования «КаВик»**

**[www.kavik.ru](http://www.kavik.ru)**

**Россия**

**215500, Смоленская область,  
г. Сафоново, ул. Октябрьская, д.90**

**E-mail: [kavik@bk.ru](mailto:kavik@bk.ru)**

**КОМПЛЕКТНЫЕ ТРАНСФОРМАТОРНЫЕ  
ПОДСТАНЦИИ ДЛЯ ТЕРМООБРАБОТКИ  
БЕТОНА И ГРУНТА КТПТО-100-У1**

**Паспорт**

**3412-017-012353442-12ПС**

г. Сафоново

## **ВНИМАНИЕ!**

Подключение изделия может производиться только квалифицированным персоналом, имеющим допуск на работу с электрическим оборудованием до 1000В.

**ЗАПРЕЩАЕТСЯ** эксплуатация изделия при появлении дыма или запаха, характерного для горячей изоляции, появлении повышенного шума и при поврежденных соединителях.

**ЗАПРЕЩАЕТСЯ** работа изделия без заземления. Заземление изделия осуществляется через клемму, расположенную на основании трансформатора.

В связи с совершенствованием конструкции и технологии изготовления изделий в настоящем паспорте могут иметь место отдельные расхождения между описанием и конструкцией КТПТО, не влияющие на работоспособность, технические характеристики и установочные размеры.

## 1. НАЗНАЧЕНИЕ

1.1. Комплектные трансформаторные подстанции для термообработки бетона и грунта КТПТО-100-У1 (в дальнейшем «КТПТО»), напряжением 380/55-95 В, мощностью 100 кВА наружной установки, предназначены для электропрогрева (термообработки) бетона и грунта.

1.2 Нормальная работа КТПТО обеспечивается в районах с умеренным климатом при следующих условиях:

- высота над уровнем моря - не более 1000 м;
- температура окружающего воздуха от плюс 10 до минус 45°С;
- тип атмосферы II по ГОСТ 15150-69.

1.3 КТПТО не предназначены:

- для работы в условиях тряски, ударов, вибрации;
- для эксплуатации в агрессивных и специальных средах по ГОСТ 24682-81.

1.4 Режим работы продолжительный.



Рис.1

## 2. ОСНОВНЫЕ ТЕХНИЧЕСКИЕ ДАННЫЕ

2.1 Основные технические данные КТПТО приведены в таблице 1.2.

Таблица 1.2

1. Номинальная мощность силового трансформатора, кВА	100
2. Номинальное напряжение на стороне ВН, В	3х380
3. Частота питающей сети Гц	50
4. Ступени напряжения на холостом ходу на стороне НН, В	55, 65, 75, 85, 95
5. Ток на стороне НН при напряжении 55-65-75 В, А	580
6. Ток на стороне НН при напряжении 85 В, А	530
7. Ток на стороне НН при напряжении 95 В, А	487
8. Номинальный ток ВН, А	121,7
9. Класс изоляции	В
10. Габаритные размеры,	1150х820х13 00
11. Масса масла (ВГ), не более, кг	140
12. Масса, не более, кг	725

## 3. СОСТАВ ИЗДЕЛИЯ

3.1 КТПТО состоит из:

- шкафа управления;
- силового трансформатора с кожухом;
- салазок.

3.2 В комплект поставки входит:

- а) силовой трансформатор и шкаф управления, установленные на салазках;
- б) Паспорт

## 4. УСТРОЙСТВО И ПРИНЦИП РАБОТА

4.1 Составные части КТПТО (см. приложение Б) соединены между собой болтовыми соединениями. Шкаф управления 1 и силовой трансформатор 2 установлены на салазках 3, которые служат для передвижения по строительной площадке. На крышке силового трансформатора установлен кожух 4 для защиты обслуживающего персонала от случайных прикосновений к токоведущим частям.

4.2 Подстанция оснащается трехфазным трехобмоточным трансформатором типа ТМТО-100-У1 с естественным масляным охлаждением.

**ВНИМАНИЕ! Переключение ступеней напряжения осуществляется при отключенном трансформаторе переключателем, рукоятка которого находится на крышке трансформатора.**

Для обеспечения доступа к переключателю крышка кожуха трансформатора выполнена открывающейся.

4.3 Трансформатор (ТМТО-100-У-1)

Состоит из следующих узлов

- магнитопровода;
- обмотки ВН (высшего напряжения)  
и НН (низкого напряжения);
- переключатель;
- бак с рёбрами;
- фарфоровые вводы (изоляторы).

4.4 Магнитопровод трансформатора стержневого типа, собирается из электротехнической стали.

4.5 Обмотки многослойные цилиндрические, изготовлены из алюминиевых или медных проводов.

4.6 Бак трансформатора сварная металлоконструкция из листового металла.

Бак снабжен:

- пробкой для отбора и слива масла;
- клеммой для заземления трансформатора;
- петлями для подъема трансформатора;
- указателем предельного уровня масла;
- радиаторными пластинами для охлаждения.

4.7 Трансформатор заполняется трансформаторным маслом, имеющих пробивное напряжение не ниже 40 кВ.

4.8 На крышке бака смонтированы:

- а) вводы ВН и НН (конструкция позволяет их замену без подъема активной части);
- б) переключатель для регулирования низшего напряжения;
- в) маслоуказатель.

4.9 Для обеспечения герметичности трансформатора применяется уплотнение из маслостойкой резины.

4.10 Шкаф управления выполнен бескаркасным в брызгозащищенном исполнении. Дверь шкафа управления имеет уплотнение, запирается.

За дверью шкафа управления находится панель управления, которая крепится на петлях.

На панели управления размещена аппаратура, измерительные приборы и сигнальные лампы.

За панелью в верхней части шкафа управления расположены трансформаторы тока, автоматический выключатель, в нижней – ряды клемм для подключения внешней цепи ВН (напряжение 380 В) и цепей НН (напряжение 55÷95В).

4.11 Конструкция зажимов, к которым подключаются цепи электро-прогрева, позволяет подсоединять кабель (провод) сечением до 70 мм<sup>2</sup>. На каждой фазе предусмотрена возможность подключения до трех кабелей (проводов), идущих к цепям электропрогрева.

В дне шкафа управления предусмотрены отверстия для ввода кабелей (проводов) внешних цепей.

Суммарная нагрузка в цепях электропрогрева не должна превышать 580 А. Определение тока по фазам и выбор сечения разводящих кабелей (проводов) в каждом конкретном случае определяется в соответствии с «Руководством по электротермообработке бетона».

4.12 Работа КТПТО рассматривается по электрической принципиальной схеме (см. приложение А).

4.13 На вводе КТПТО установлен автоматический выключатель QF1, который осуществляет защиту силового трансформатора ТМ1 от перегрузок и коротких замыканий.

Контроль наличия напряжения на вводе 380 В, осуществляется сигнальной лампой НЛ1.

4.14 В КТПТО имеются блокировки, не допускающие:

- а) открывания крышки кожуха силового трансформатора при наличии напряжения на выводах трансформатора;

б) открывания панели в шкафу управления при включенном автоматическом выключателе главной цепи QF1.

## **5. МЕРЫ БЕЗОПАСНОСТИ ПРИ ИСПОЛЬЗОВАНИИ ИЗДЕЛИЯ**

5.1 Трансформатор относится к электроустановкам напряжением до 1000 В. При обслуживании трансформатора необходимо обязательное соблюдение «Правил технической эксплуатации электроустановок и правил техники безопасности при эксплуатации потребителем» (ПТЭ и ПТБ), требований раздела СНиП III-4-80 «Техника безопасности в строительстве», а также выполнять требования настоящего паспорта.

5.2 Все лица, не имеющие непосредственного отношения к обслуживанию КТПТО, допускаются к ней лишь в сопровождении и под ответственным наблюдением назначенного для этого лица.

5.3 Обслуживающий персонал должен помнить, что после исчезновения напряжения на установке оно может быть восстановлено без предупреждения, как при нормальной эксплуатации, так и в аварийных случаях, поэтому при исчезновении напряжения запрещается производить какие-либо работы, касаться токоведущих частей, не обеспечив необходимых мер безопасности.

5.4 Организации, эксплуатирующие КТПТО, обеспечивают обслуживающий персонал всеми необходимыми защитными средствами и средствами оказания первой помощи, предусмотренными правилами техники безопасности.

5.5 При выполнении ремонтных работ в шкафу управления необходимо наложить переносное заземление.

### **5.6 Запрещается:**

- перемещать КТПТО, не отключив от сети;
- разбирать и проводить ремонт включенного в сеть трансформатора;
- эксплуатировать КТПТО с открытым шкафом управления;
- включать КТПТО в сеть без заземления.

5.7 КТПТО оградить по ГОСТ 23407-78, оборудовать световой сигнализацией и знаками безопасности по ГОСТ 12.06-76 и обеспечить хорошее освещение.

5.8 При обслуживании КТПТО необходимо соблюдать ПТЭ, ПТБ, требования по технике безопасности, изложенные в «Руководстве по электротермообработке бетона», а также выполнять требования настоящего паспорта и инструкций по эксплуатации аппаратуры, входящей в комплект КТПТО.

5.9 Корпус КТПТО должен быть занулен. Нулевой защитный проводник не должен использоваться для подключения потребителей на 220 В.

К конструкции КТПТО предусмотрено место для подключения к контуру заземления.

5.10 Обслуживающий персонал должен:

- иметь специальную подготовку, обеспечивающую правильную и безопасную эксплуатацию электроустановки;
- твердо знать и точно выполнять требования настоящей инструкции;
- знать правила оказания первой помощи пострадавшему от действия электрического тока и уметь практически оказать первую помощь;
- уметь организовать на месте безопасное производство работ и вести надзор за работающими.

5.11 Все лица, не имеющие непосредственного отношения к обслуживанию КТПТО, допускаются к ней лишь в сопровождении и под ответственным наблюдением назначенного для этого лица.

## 6. ПОДГОТОВКА К РАБОТЕ И ПОРЯДОК РАБОТЫ

6.1 До начала производства работ необходимо выполнить мероприятия в соответствии с требованиями действующих СНиП.

КТПТО должна быть занулена в соответствии с «Правилами устройства электроустановок» подключением четвертой жилы питающего кабеля к зажиму N на блоке зажимов X1, которая соединена с металлоконструкцией шкафа управления. Кроме того, в конструкции на салазках предусмотрено место для подключения к контуру заземления, которое должно осуществляться стальным проводником сечением не менее 48 мм<sup>2</sup> при толщине не менее 4 мм.

6.2 Перед включением в сеть:

- а) проверить состояние контактных соединений;
- б) проверить сопротивление изоляции, величина которого должна быть не менее 0,5 МОм;
- в) проверить и при необходимости отрегулировать установку конечных выключателей SQ1 и SQ2 таким образом, чтобы при открывании панели в шкафу управления и крышки кожуха трансформатора обеспечивалось надежное замыкание контактов путевых выключателей;
- г) поставить переключатель силового трансформатора в положение 1, соответствующее напряжению 55 В и закрыть крышку кожуха трансформатора;
- д) подключить кабели питания цепей электропрогрева;
- е) подключить питающий кабель к блоку зажимов X1;
- ж) закрыть панель в шкафу управления.

6.3 При включении КТПТО:

- а) подать напряжение 380 В на ввод КТПТО;
- б) включить QF1, проверив наличие напряжения по лампе HL1;
- в) переключая с помощью переключателей вольтметр и амперметр проверить соответственно величину линейных напряжений и токов нагрузки в цепи электропрогрева;
- г) закрыть наружную дверь шкафа управления.

6.4 Для переключения ступеней напряжения силового трансформатора необходимо:

- а) поднять крышку кожуха трансформатора, тем самым произойдет отключение QF1 через конечной выключатель SQ1;
- б) провести переключение ступеней напряжения;
- в) закрыть крышку кожуха трансформатора;
- г) включить выключатель QF1.

6.5 Режим и требуемая мощность для электротермообработки бетона, выбор количества, типа и схемы размещения электродов и их подключения, объем обогреваемого бетона и время электропрогрева, определяются в соответствии с рекомендациями «Технологические карты и правила производства бетонных работ в зимнее время» и «Руководства по электротермообработке бетона».

6.6 Регулировку аппаратов, входящих в состав КТПТО, производить в соответствии с РЭ или ТО на данные аппараты.

## 7. ТЕХНИЧЕСКОЕ ОБСЛУЖИВАНИЕ

7.1 Эксплуатацию и обслуживание трансформатора производить в соответствии с Правилами технической эксплуатации электроустановок потребителей (ПТЭ) при соблюдении Правил техники безопасности (ПТБ).

Осмотры, чистка изоляции оборудования, планово-предупредительные ремонты и профилактические испытания должны производиться в сроки, определяемые вышеуказанными и местными инструкциями.

7.2 При осмотрах производить проверку:

- а) состояния контактных соединений и их затяжку при необходимости;
- б) состояния изоляции (загрязненность, наличие трещин, следов разрядов и пр.);
- в) исправность заземления.

7.3 Загрязненную фарфоровую изоляцию следует очищать ветошью, смоченной в бензине или другом растворителе.

Поверхность изоляторов после чистки вытирается насухо.

7.4 Аппаратура, устанавливаемая в КТПТО, обслуживается в соответствии с инструкциями по ее эксплуатации.

7.5 Замена уплотнения двери шкафа управления осуществляется на основании оценки его технического состояния.

7.6 Трансформатор, находящийся на эксплуатации, должен систематически подвергаться текущему контролю за работой под нагрузкой и плановым профилактическим осмотрам и ремонтам. Сроки осмотра трансформатора устанавливаются с местными условиями, но не реже чем 1 раз в 6 месяцев с оформлением записей в специальный журнал.

При осмотре следует обращать внимание:

- на места уплотнений для выявления их дефектов и течи масла;
- на характер гудения трансформатора;
- на уровень и цвет масла;
- на состояние изоляторов – отсутствие следов разрядов, трещин;
- на температуру масла;
- на состояние заземления бака.

7.7 Своевременно следует доливать необходимое количество очищенного сухого масла. Периодически следует открывать нижнюю пробку расширителя и спускать скопившуюся в нем влагу.

7.8 Пробу масла для испытаний на электрическую прочность брать не менее одного раза в год

## **8. ХРАНЕНИЕ И ТРАНСПОРТИРОВАНИЕ**

8.1 КТПТО хранят в закрытом помещении.

8.2 КТПТО транспортируются видами транспорта, в соответствии с правилами перевозок груза, действующими на транспорте данного вида.

8.3 Крепление грузов на транспортных средствах и транспортирование изделий осуществляется в соответствии с правилами, действующими на транспорт соответствующего вида.

8.4 Погрузочно-разгрузочные операции необходимо выполнять соответствующим оборудованием с соблюдением действующих правил техники безопасности и мер, обеспечивающих сохранность изделия и его узлов, при этом соблюдать указания манипуляционных знаков маркировки грузов.

8.5 По истечении допустимого срока хранения до ввода в эксплуатацию необходимо провести переконсервацию КТПТО.



## 9. СВИДЕТЕЛЬСТВО О ПРИЕМКЕ И ПРОДАЖЕ.

**КОМПЛЕКТНАЯ ТРАНСФОРМАТОРНАЯ ПОДСТАНЦИЯ ДЛЯ ТЕРМООБРАБОТКИ БЕТОНА И ГРУНТА КТПТО-100-У1 ЗАВ. № \_\_\_\_\_**

изготовлена и принята в соответствии с требованиями ТУ 3412-017-12353442-2009 и признана годным для эксплуатации.

Дата выпуска \_\_\_\_\_ Штамп ОТК

Дата продажи \_\_\_\_\_

Цена договорная.

Печать  
торговой организации

## 10. ГАРАНТИЙНЫЕ ОБЯЗАТЕЛЬСТВА.

10.1. Предприятие-изготовитель гарантирует безотказную работу КТПТО в течение 18 месяцев со дня продажи при условии соблюдения потребителем правил хранения и эксплуатации.

10.2. Если в течение гарантийного срока неисправность выпрямителя, произошла по вине изготовителя – производится гарантийный ремонт заводом-изготовителем.

10.3 Гарантия не распространяется и претензии не принимаются на изделия имеющие:

- а) механические повреждения или несанкционированные изменения конструкции;
- б) повреждения, вызванные попаданием внутрь изделия посторонних предметов, веществ, жидкостей, насекомых;
- в) неисправности, возникшие в результате перегрузки изделия, повлекшие выход из строя узлов и деталей.

К безусловным признакам перегрузки изделия относятся: изменение внешнего вида, деформация или оплавление деталей и узлов изделия, потемнение или обугливание изоляции проводов под воздействием высокой температуры.

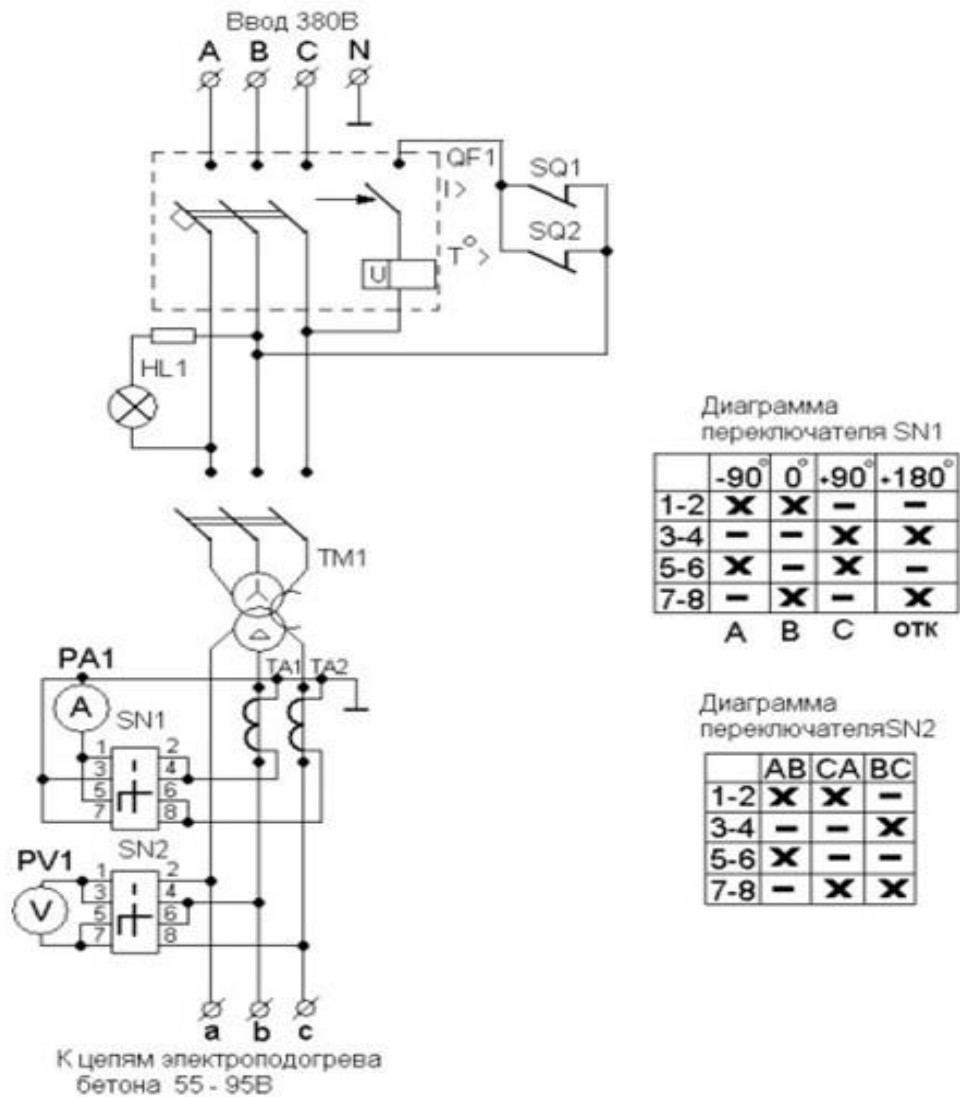
г) отсутствие в паспорте штампа торгующей организации и даты продажи (при покупке у не производителя).

10.4. Неисправный трансформатор должен быть возвращен торгующей организации или предприятию-изготовителю.

## 11. ИЗГОТОВИТЕЛЬ.

*Россия, 215500, г. Сафоново, Смоленской области, ул. Октябрьская, 90 или а/я 43, ООО «ЗСО «КаВик»». Т/факс (48142) 3-03-63, 3-20-70. E-mail: kavik@bk.ru http: www. kavik.ru*

Схема электрическая принципиальная КТПТО - 80



Перечень элементов к схеме электрической принципиальной

Обозначение	Наименование	Кол-во
TM1	Трансформатор силовой	1
OF1	Автоматический выключатель ВА5135	1
HL1	Светосигнальная арматура ENR-22	1
TA1; TA2	Трансформатор тока ТТН-60 (800/5)	2
PA1	Амперметр Э42700 (800/5)	1
PV1	Вольтметр М42300	1
SN1	Переключатель ПК10-12	1
SN2	Переключатель ПК10-12	1
SQ1; SQ2	Концевой выключатель ВПК-2010	2

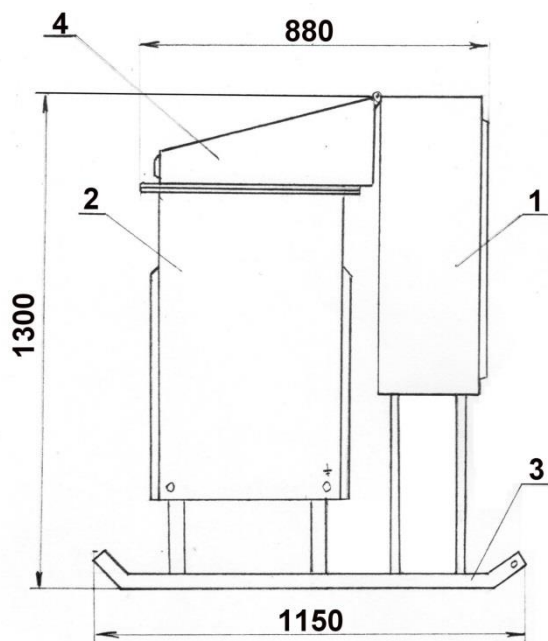
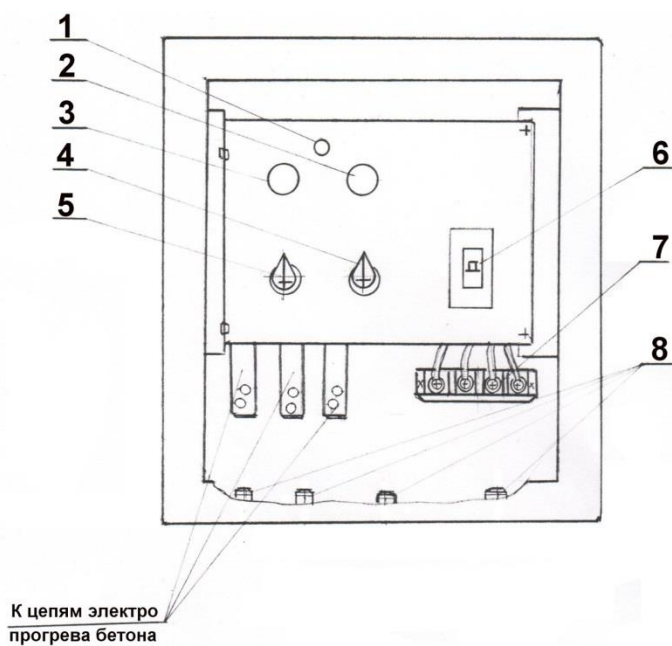


Рис.1 Комплексная трансформаторная подстанция КТПТО-100-У1  
(габаритные размеры)



- 1.Светосигнальная лампа.
- 2.Вольтметр.
- 3.Амперметр.
- 4.Переключатель (V).
- 5.Переключатель (A).
- 6.Автоматический выключатель.
- 7.Клеммная колодка (380В).
- 8.Кабельные выводы.

Рис.2 Шкаф управления (вид при снятой двери)